

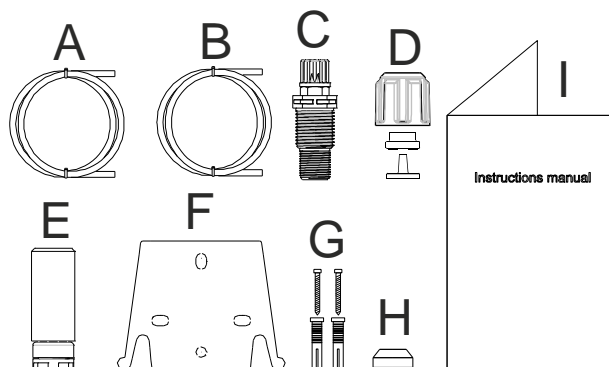
# KOMPACT AML



# Instrukcja obsługi pompy dozującej serii KOMPACT

## Kompletna pompa zawiera:

- A. Wążek 4x6 do połączenia pompy i inżektora wtryskowego
- B. Wążek 4x6 do podłączenia zaworu stopowego z pompą
- C. Inżektor wtryskowy
- D. Nakrętki instalacyjne
- E. Zawór stopowy
- F. Płytki instalacyjne
- G. Śruby do płytki instalacyjnej F
- H. Zaślepki do śrób
- I. Instrukcja obsługi



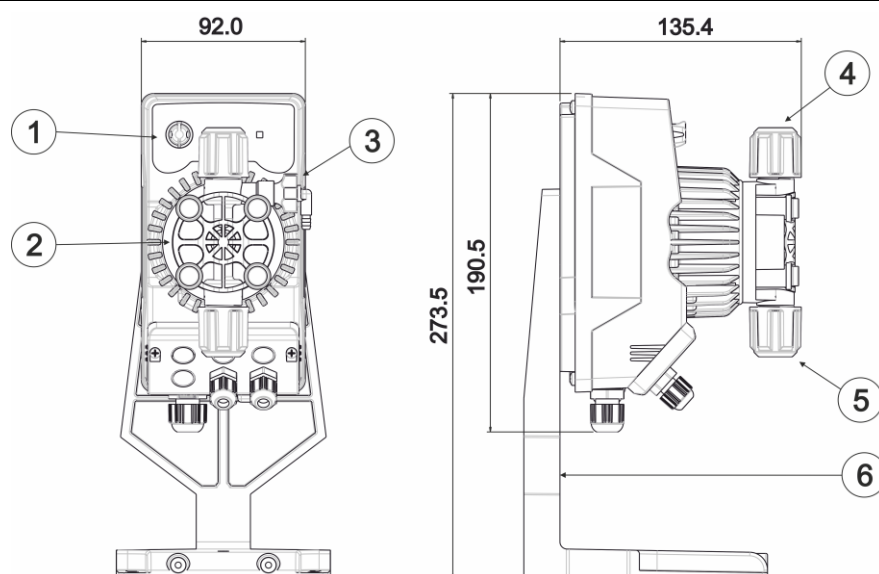
## Informacje techniczne:

Model	PVC		cc / suw	Przyłącza (mm)	
	Ciśnienie	Przepływ		wewnętrzna	zewnętrzna
	bar	l/h		suw / min	
200	8	5	0.52	4 / 6	160
	10	3	0.31		

## WSTĘP

Pompa składa się z części, które zawierają elektronikę sterującą, magnes oraz części hydrauliczne, które mają styczność z dozowaną substancją. Przed użyciem pompy sprawdź odporność materiałów mających styczność z dozowaną cieczą.

Sprawdź na tabliczce znamionowej pompy



1. Regulator wydajności
2. Głowica pompy
3. Zawór odpowietrzający
4. Przyłącze tłoczenia
5. Przyłącze ssania
6. Podstawa montażowa – wyposażenie opcjonalne
7. Zabezpieczenie przed suchobiegiem – wyposażenie opcjonalne

**Sprawdź odporność chemiczną materiałów z których jest wykonana pompa z dozowaną cieczą przed użyciem. Zastosowanie pompy nie zgodne z odpornością chemiczną pompy grozi utratą gwarancji.**

## Zestawienie materiałów

- **Korpus pompy:** PVDF - T
- **Zawory :** PVDF - T
- **Kulki** Ceramic
- **Membrana :** PTFE

## Dane techniczne

- **Waga :** 1.5 Kg
- **Zasilanie elektryczne:** 110 - 230 Vac (50-60 Hz)
- **Pobór mocy :** 14 W
- **Bezpiecznik:** 2A 250V T 5x20
- **Zabezpieczenie IP:** IP65
- **Zabezpieczenie przed suchobiegiem :** styk bezpotencjałowy (on-off)

**Przeczytaj poniższe zanim uruchomisz pompę**



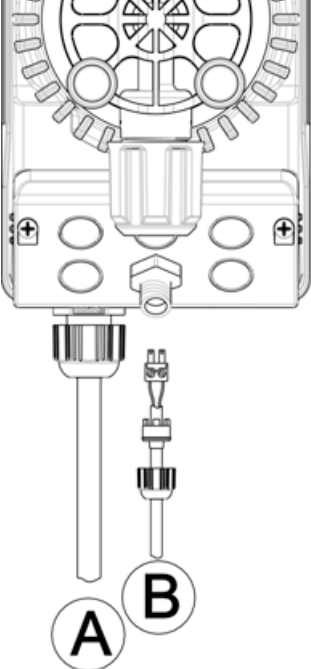

**Uwaga:** przed podjęciem jakichkolwiek prac przy pompie odłącz zasilanie elektryczne.

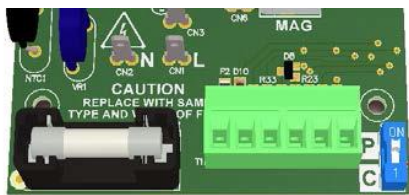


**UWAGA** produkt do obsługi tylko przez wykwalifikowany personel

- **H<sub>2</sub>SO<sub>4</sub> SULPHURIC ACID** WSZYSTKIE POMPY SA TESTOWANE NA WODZIE. PRZED DOZOWANIEM CIECZY KTÓRA MOŻE WCHODZIĆ W REAKCJE Z WODĄ OSUSZ POMPE
- **POMPA MOŻE BYĆ INSTALOWANA W MIEJSCACH GDZIE TEMPERATURA POMIESZCZENIA NIE PRZEKRACZA 40°C** I wilgotność jest mniejsza niż 90% Pompa posiada IP65. Pompa nie może być wystawiona na bezpośrednie działanie promieni słonecznych
- Zainstaluj pompę tak by późniejszy serwis pompy był łatwy, zabezpiecz pompę przed wibracjami jakie mogą powstać podczas dozowania
- Sprawdź czy zasilanie elektryczne jest zgodne z tabliczką znamionowa na pompie

## PODŁĄCZENIE PRZEWODÓW

	<p><b>Input A</b> = Zasilanie 110 - 230 Vac (50-60 Hz)</p> <p><b>Input B</b> = Zabezpieczenie przed suchobiegiem</p>	<p>Pompa musi być podłączona do sieci elektrycznej zgodnej z zasilaniem pompy podanym na tabliczce znamionowej</p>
	<p>1</p> <p>2</p> <p>3</p> <p>4</p> <p>5/6</p>	<p>Nie używane</p> <p>Zabezpieczenie przed suchobiegiem (Styk bezpotencjałowy: on-off)</p>

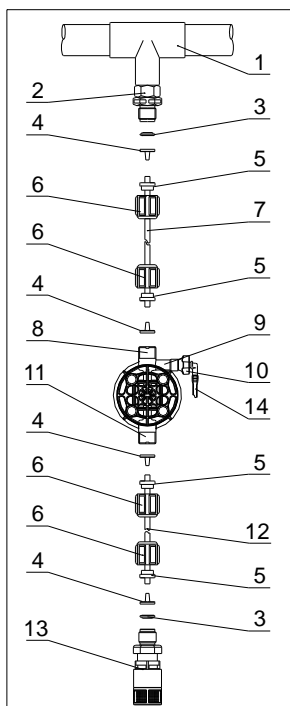
**WYBÓR TRYBU DOZOWANIA**

Pokazany na rysunku przełącznik odpowiada z tryb pracy pompy.

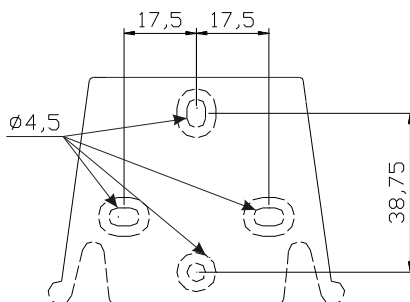
Dostępne dwa tryby pracy,

**Przełącznik w pozycji C** – pompa pracuje ze wydajnością 160 suwów/min

**Przełącznik w pozycji P** - pompa pracuje ze wydajnością 32 suwów/min

**SCHEMAT PODŁĄCZENIA**

1. Punkt wtryskowy
2. Inżektor
3. Uszczelka
4. Uchwyt do wężyka
5. Zacisk do wężyka
6. Nakrętka
7. Wężyk tłoczny, twardy PE
8. Zawór tłoczny
9. Głowica pompy
10. Zawór odpowietrzający
11. Zawór ssący
12. Wężyk ssący miękki PVC
13. Zawór stopowy
14. Przyłącze wężyka odpowietrzającego

**Rozmieszczenie montażowe**

Po 800 godzinach pracy pompy należy dokręcić śruby mocujące głowicę pompy kluczem dynamometrycznym z siłą of 3 Nm. Minimum raz do roku należy wymienić zawory ssąco/tłoczne.

**SPRAWDZ:**

- Upewnij się iż zawór stopowy jest zamontowanych 5-10 cm od dna zbiornika
- Instalacja głowicy odpowietrzającej jest zalecana w przypadku dozowania małych dawek produktu jak i produktów mogących wytwarzać gaz
- W przypadku konieczności przedłużenia wężyka dozującego użyj wężyka o tych samych parametrach. W przypadku instalacji pompy w pomieszczeniu gdzie wężyk jest narażony na działanie promieni słonecznych zastosuj czarny wężyk.
- Punkt dozowania musi być umiejscowiony wyżej niż pompa i zbiornik z chemią
- Inżektor dozujący musi być zawsze zamontowany na końcu wężyka tłocznoego.

## URUCHOMIENIE

Jeśli wykonałeś wszystko zgodnie z powyższym, pompa jest gotowa do uruchomienia

### Zalewanie

- Uruchom pompę
- Odkręć zawór odpowietrzający I zaczekaj aż chemia dojdzie do głowicy pompy I zakręć zawór odpowietrzający.

### PROBLEMY

<b>Problem</b>	<b>Przyczyna</b>	<b>Rozwiązanie</b>
Pompa pracuje prawidłowo ale dawka jest nieprawidłowa	Zablokowane zawory	Wyczyść zawory, wymień zawory na nowe
	Nadmierna wysokość ssania	Skoryguj ustawienie pompy I zbiornika z chemią
	Nadmierna lepkość cieczy	Skróć dystans pomiędzy zbiornikiem I pompą lub użyj pompy o większej wydajności
Niewystarczająca wydajność	Wycieki z zaworów	Sprawdź stan połączeń I uszczelek
	Nadmierna lepkość cieczy	Skróć dystans pomiędzy zbiornikiem I pompą lub użyj pompy o większej wydajności
	Zawory zablokowane	Wyczyść zawory lub wymień na nowe
Nieregularna wydajność pompy	Wężyk ssący PVC na tłoczeniu	Użyj wężyka PE na tłoczeniu
Uszkodzona membrana	Nadmierne ciśnienie	Sprawdź ciśnienie w instalacji. Sprawdź czy inżektor wtryskowy nie jest zablokowany.
	Praca na sucho	Sprawdź zawór stopowy. Użyj zabezpieczenia przed suchobiegiem
	Membrana nie zabezpieczona w sposób prawidłowy	Jeśli membrana została wymieniona upewnij się iż wszystko jest prawidłowo wykonane
Pompa nie uruchamia się	Niedostateczne napięcie elektryczne	Sprawdź instalację elektryczną , sprawdź napięcie
	Uszkodzony bezpiecznik	Wymień bezpiecznik