

Mobilna Wytwornica Piany

JetFoamer-T-60l

seko



JetFoamer to mobilna wytwornica piany. System zapewnia suchą, gęstą pianę. Uszczelnienia pianownicy wykonane z materiału VITON. System posiada bezciśnieniowy zbiornik gwarantujący wytrzymałość i bezpieczeństwo.

Korzyści

Zasilany sprężonym powietrzem

Zaprojektowany, aby łatwo go przenosić

Nie wymaga rocznego przeglądu

Spełnia wszystkie wymagania NR12

Ochrona przed powrotem piany do przewód sprężonego powietrza

Aplikacje Jedzenie i napoje, Nabiał, Magazyny, Kuchnie, Pojazdy, Przemysł

Parametry Techniczne:

Pojemność zbiornika : 60 litrów

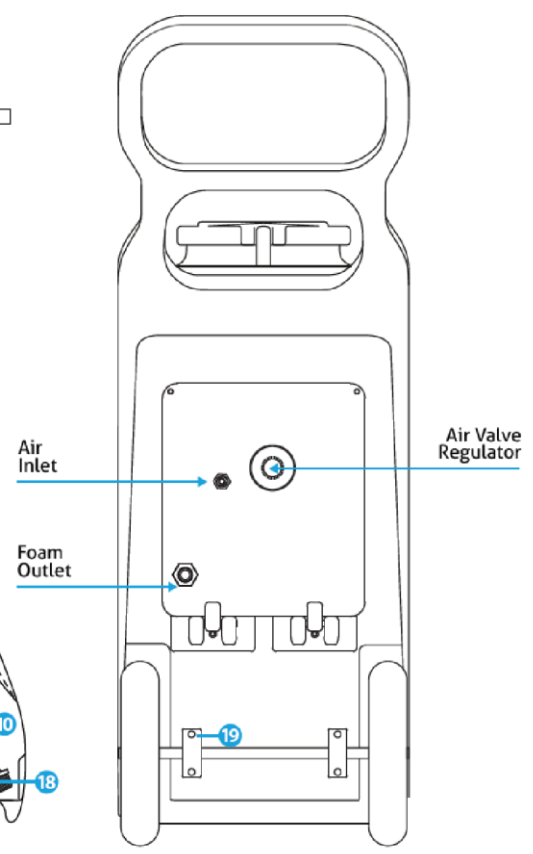
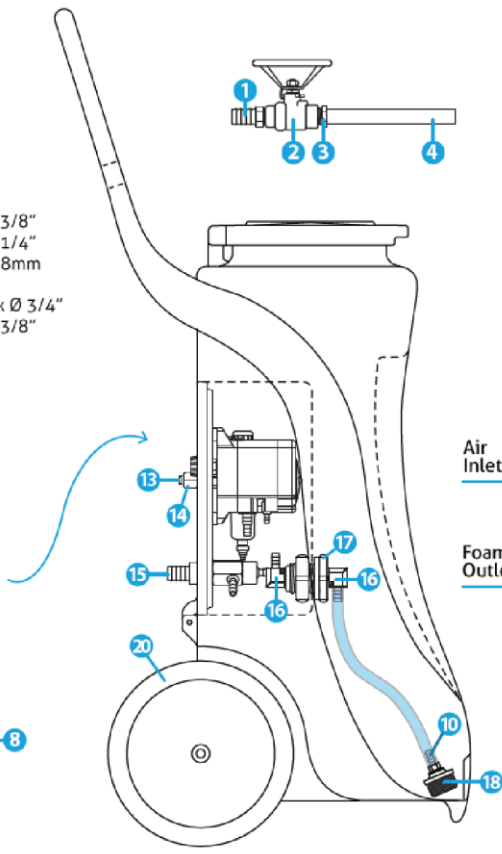
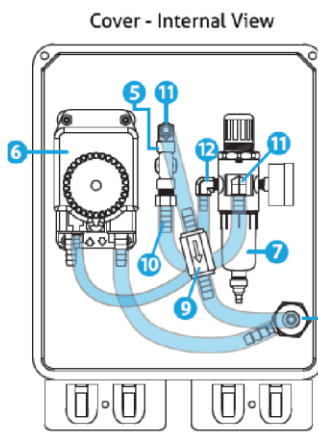
Ciśnienie pracy: min 2,7 bar max 5,5 bar

Przepływ : 3,5 l/mn

Zasięg piany : 3 to 8 m

Długość węża: 9m

1. Hosebarb - 1/2" NPT x Ø 3/4"
2. Ball Valve
3. Hexhead Reducer
4. Application Wand
5. Air Valve Regulator
6. Diaphragm Pump
7. Air Filter Regulator
8. T Connection - Mixer
9. Check Valve
10. Hosebarb - 1/4" NPT x Ø 3/8"
11. Hosebarb Elbow - 1/4" NPT x Ø 3/8"
12. Hosebarb Elbow - 1/8" NPT x Ø 1/4"
13. Air Quick Connection - PU Tube 8mm
14. Extended Adapter 1/4" NPT
15. Extended Hosebarb - 1/2" NPT x Ø 3/4"
16. Hosebarb Elbow - 1/2" NPT x Ø 3/8"
17. Junction
18. Collector Filter
19. Inox Plate
20. Wheel



Your Choice,
Our Commitment

Technical data can be changed without notice.
TD_ JetFoamer-T-60I rev.1.0